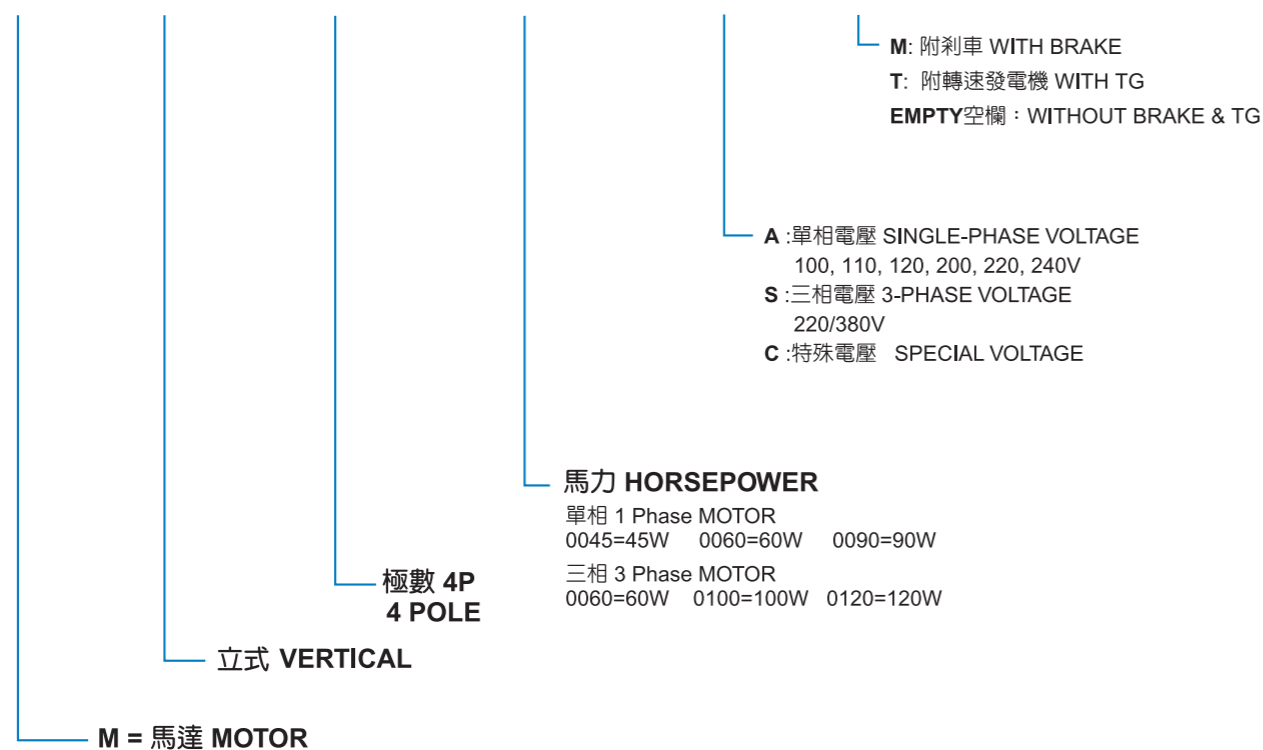


小金剛齒輪減速機 MIGHTY TINY MOTOR

小金剛馬達 MIGHTY TINY SERIES	小金剛齒輪減速機 MIGHTY TINY SERIES		小金剛中空軸蝸輪減速機 MIGHTY TINY SERIES
MV 單相、三相馬達 1 Phase, 3 Phase motor	GV 單相、三相小金剛齒輪減速機 1 Phase, 3 Phase mighty tiny series	GP(強力型) 單相、三相小金剛齒輪減速機 1 Phase, 3 Phase mighty tiny series	WM 單相、三相中空軸蝸輪減速機 1 Phase, 3 Phase hollow shaft series

小金剛馬達型號對照表 Mighty Tiny Motor

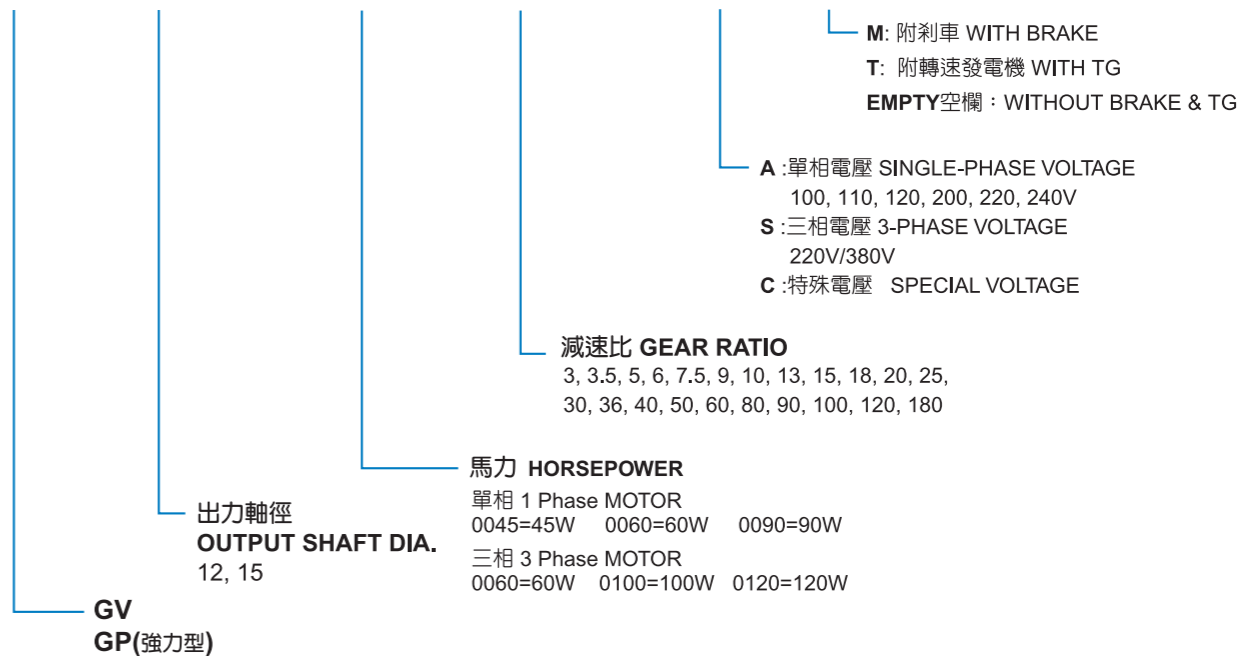
M **V** - **4** **00045** **S** **M**



註：特別注意馬力00100=100W，可能會與大框號馬達1/8HP代號MV-40100S相類似，請勿混淆。
Remarks: Please pay attention to horsepower 100W correct catal. No. should be MV~400100 which is similar with standard AC motor 1/8HP with big frame as MV~40100S.

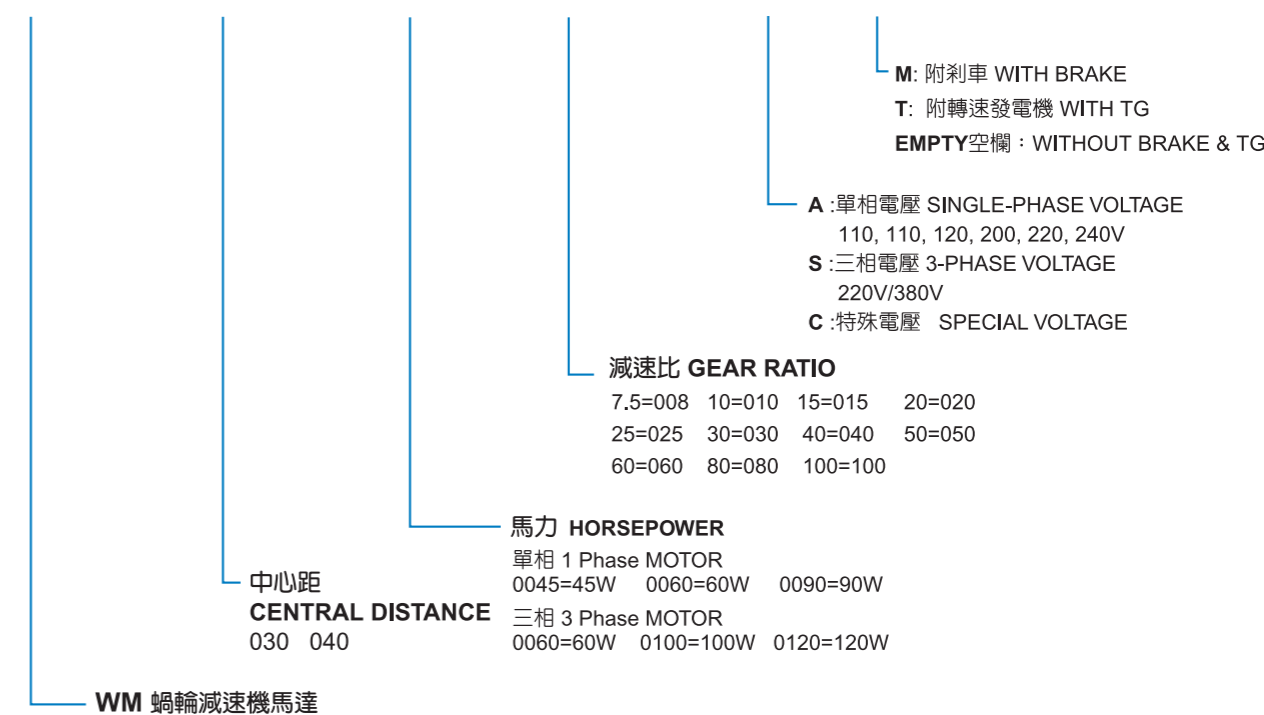
小金剛齒輪減速機型號對照表 Mighty Tiny Motor with Gear Reducer

GV **12** - **0045** **100** **S** **M**



小金剛中空軸蝸輪減速機型號對照表 Mighty Tiny Motor with Worm Gear Reducer

WM - **030** **0045** **100** **S** **M**



註：特別注意馬力00100=100W，可能會與大框號馬達1/8HP代號MV-40100S相類似，請勿混淆。
Remarks: Please pay attention to horsepower 100W correct catal. No. should be MV~400100 which is similar with standard AC motor 1/8HP with big frame as MV~40100S.

小金剛齒輪減速機 Mighty Tiny Motor with Gear Reducer

MODEL 機種	OUTPUT SHAFT DIA 出力軸徑	WATT 瓦特	GEAR RATIO 減速比																		
GV	12	三相馬達 3-Phase	60W	3	3.5	5	6	7.5	9	10	13	15	18	20	25	30	36	40	50	60	80
			100W	3	3.5	5	6	7.5	9	10	13	15	18	20	25	30	36	40	50	60	80
			120W	3	3.5	5	6	7.5	9	10	13	15	18	20	25	30	36	40	50	60	80
		單相馬達 1-Phase	45W	3	3.5	5	6	7.5	9	10	13	15	18	20	25	30	36	40	50	60	80
			60W	3	3.5	5	6	7.5	9	10	13	15	18	20	25	30	36	40	50	60	80
			90W	3	3.5	5	6	7.5	9	10	13	15	18	20	25	30	36	40	50	60	80
	15	三相馬達 3-Phase	60W	3	3.5	5	6	7.5	9	10	13	15	18	20	25	30	36	40	50	60	80
			100W	3	3.5	5	6	7.5	9	10	13	15	18	20	25	30	36	40	50	60	80
			120W	3	3.5	5	6	7.5	9	10	13	15	18	20	25	30	36	40	50	60	80
		單相馬達 1-Phase	45W	3	3.5	5	6	7.5	9	10	13	15	18	20	25	30	36	40	50	60	80
			60W	3	3.5	5	6	7.5	9	10	13	15	18	20	25	30	36	40	50	60	80
			90W	3	3.5	5	6	7.5	9	10	13	15	18	20	25	30	36	40	50	60	80

此範圍之減速比適用於低轉矩情況下，高轉矩情況建議使用阪神減速機系列。

小金剛中空軸蝸輪減速機 Mighty Tiny Motor with Worm Gear Reducer

MODEL 機種	OUTPUT SHAFT DIA 出力軸徑	WATT 瓦特	GEAR RATIO 減速比												
WM	030	三相馬達 3-Phase	60W	7.5	10	15	20	25	30	40	50	60	80		
			100W	7.5	10	15	20	25	30	40	50	60	80		
			120W	7.5	10	15	20	25	30	40	50	60	80		
			單相馬達 1-Phase	45W	7.5	10	15	20	25	30	40	50	60	80	
				60W	7.5	10	15	20	25	30	40	50	60	80	
				90W	7.5	10	15	20	25	30	40	50	60	80	
		040	三相馬達 3-Phase	60W	7.5	10	15	20	25	30	40	50	60	80	100
				100W	7.5	10	15	20	25	30	40	50	60	80	100
				120W	7.5	10	15	20	25	30	40	50	60	80	100
			單相馬達 1-Phase	45W	7.5	10	15	20	25	30	40	50	60	80	100
				60W	7.5	10	15	20	25	30	40	50	60	80	100
				90W	7.5	10	15	20	25	30	40	50	60	80	100

小金剛齒輪減速機減速比對照表 The Actual Gear Ratio Figure List of Mighty Tiny Motor with Gear Reducer

標準減速比 Standard ratio	3	3.5	5	6	7.5	9	10	13	15	18	20	25	30	36	40	50	60	80	90	100	120	180
實際減速比 Actual gear ratio	2.9	3.6	4.7	5.9	7.5	9.0	9.6	12.8	14.4	18.0	19.7	24.7	29.4	35.5	38.9	49.9	59.3	78.2	85.5	96.1	113.1	170.6

小金剛齒輪減速機轉矩對照表 Torque List of Mighty Tiny Motor with Gear Reducer

單位：kg-cm

標準減速比 Standard ratio	3	3.5	5	6	7.5	9	10	13	15	18	20	25	30	36	40	50	60	80	90	100	120	180
3-Phase 三相馬達	60W	9	11	15	18	22.5	28	30	37.5	45	54	56	69	83	100	111	139	150	150	150	150	150
	100W	13	19	26	32	40	48	53	66.5	80	96	106	133	159	191	213	250	250	250	250	250	250
	120W	16	21	30	36	45	57	60	75	90	108	120	150	180	216	240	266	266	266	266	266	266
1-Phase 單相馬達	45W	7.1	8.6	12	14	18	21	24	30	36	43	48	56	71	86	96	119	119	119	119	119	119
	60W	9	11	15	18	22.5	28	30	37.5	45	54	56	69	83	100	111	139	150	150	150	150	150
	90W	13	15	21	26	30	43	40	50	60	72	74	93	111	134	148	185	200	200	200	200	200

※ 以上數據以4P馬達60HZ, 1800迴轉速為計算基準。 ※ Above data take 4P motor 60HZ, 1,800 RPM of rotational speeds as basis of calculation.
 ※ 以上數據為理論值，僅供參考。 ※ Above the data is the theory value, for reference only.

小金剛中空軸蝸輪減速機轉矩對照表

Torque List of Right Angle Worm Gear Reducer w/ Mihty Tiny Motor

單位：kg-cm

標準減速比 Standard ratio	7.5	10	15	20	25	30	40	50	60	80	100		
030	3-Phase 三相馬達	60W	21.9	28.5	39.7	50.9	59.1	67.8	83.1	78.0	65.2	33.1	
		100W	36.5	47.5	66.2	84.9	98.5	113.0	138.5	130.0	108.7	55.2	
		120W	43.8	57.0	79.4	101.8	118.2	135.6	166.2	156.0	130.4	66.2	
	1-Phase 單相馬達	45W	16.4	21.3	29.7	38.2	44.3	50.8	62.3	58.5	48.9	24.8	
		60W	21.9	28.5	39.7	50.9	59.1	67.8	83.1	78.0	65.2	33.1	
		90W	32.8	42.7	59.5	76.4	88.6	101.7	124.6	117.0	97.8	49.6	
040	3-Phase 三相馬達	60W	21.7	28.3	40.8	51.5	62.0	71.0	87.3	110.0	122.3	140.1	147.8
		100W	36.2	47.3	68.0	86.0	103.5	118.5	145.6	183.5	203.9	233.6	244.7
		120W	43.5	56.7	81.6	103.2	124.1	142.2	174.7	220.1	244.6	280.4	295.7
	1-Phase 單相馬達	45W	16.2	21.2	30.5	38.6	46.5	53.3	65.5	82.5	91.8	105.0	110.8
		60W	21.7	28.3	40.8	51.5	62.0	71.0	87.3	110.0	122.3	140.1	147.8
		90W	32.5	42.5	61.2	77.4	93.0	106.6	131.0	165.0	183.5	210.2	221.7

※ 以上數據以4P馬達60HZ, 1800迴轉速為計算基準。 ※ Above data take 4P motor 60HZ, 1,800 chapter of rotational speeds as basis of calculation.
 ※ 以上數據為理論值，僅供參考。 ※ Above the data is the theory value, for reference only.
 ※ 小金剛蝸輪減速機中心距030不生產減速比100比之規格。 ※ Gear ratio 100 is not available for central distance 030 series.
 ※ 小金剛蝸輪減速機之減速比為實際減速比。 ※ Mighty tiny gear motor ratio is actual ratio.
 ※ 小金剛蝸輪減速機可搭配中空軸蝸輪減速機做高減速比之應用。 ※ Mighty tiny gear motor may match the right angle worm gear reducer to make the high ratio application.

馬達特性資料 Motor Features

• 本減速馬達採用符合國際電機特性標準，並擁有CE-200108225, NEMKO-P01100561認可。
TPG motor meets international electrical standard as E.G. UL-E120635, CSA-LR99627-1.

		三相馬達		單相馬達	
小金剛齒輪減速機 Mighty Tiny Series	齒輪材質 Gear material	全部內藏式齒輪採用高級特殊合金鋼經高精度加工並經淬火處理 Special alloy steel material with high precision processing & carbonising.			
	齒輪箱材質 Gear box material	鋁合金壓鑄成型 Aluminium alloy casting			
	潤滑油 Lubrication	本機種出貨時內部接填加高級0號潤滑油 Add the high quality # 0 lubrication oil			
小金剛蝸輪減速機 Mighty Tiny Worm Series	蝸桿材質 Worm shaft material	高級特殊合金鋼經高精度加工並經淬火處理 Special alloy steel material with high precision processing & carbonising.			
	蝸輪材質 Worm gear material	軸心FCD25包覆ALBC2經成型刀具精滾而成 Shaft FCD25 with coating ALBC2			
	齒輪箱材質 Gear box material	鋁合金壓鑄成型 Aluminium alloy casting			
	潤滑油 Lubrication	本機種出貨時內部皆填加高級潤滑油 Add the high quality lubrication oil			
馬達 Motor	電源 Voltage	220, 380V	100, 110, 120, 200, 220, 240V		
	頻率 Frequency	50/60 HZ			
	冷卻方式 Type	全閉，全閉外扇 Total enclosed fan cooled			
	啟動方式 Starting	全壓直接啟動 Direct on Line	運轉啟動 Capacitor start		
	外殼材質 House material	高級鋁合金 Alloy steel			
	額定，絕緣 Insulation	連續運轉，F級絕緣，IP54 IP54 Continuous duty, F-class insulation, IP54, Class I			
煞車 Brake	動作方式 Function	無激磁式煞車（斷電煞車，安全煞車） Activated when power off			
	電壓 Voltage	DC90~110V附AC220V整流器 DC90~110V W/AC220V rectifier	DC90~110V附AC110V整流器 DC90~110V W/AC110V rectifier		
適用環境 Working environment	溫度 Running temperature	-10°C~+40°C			
	濕度 Humidity	90%以下（不能凝結） 90% below			
	場所 Place	室內，海拔1000公尺以下 Indoor, below sea level 1000 meter.			

電流資料 Current Data

		三相 3 Phase		單相 1 Phase					
		200/220/240V	380V	100 / 110 / 120V			200 / 220 / 240V		
馬力 W	頻率 Freq (HZ)	電流 Current (A)		電流 Current (A)	電容器容量 Condenser capacity (uf)	耐電壓 Max voltage (V)	電流 Current (A)	電容器容量 Capacity (uf)	耐電壓 Max voltage (V)
三相 3-Phase	60W	50/60	0.7	0.4	/	/	/	/	/
	100W		0.85	0.5					
	120W		1.2	0.7					
單相 1-Phase	45W	/	/	0.8	10	250	0.5	2	350
	60W			1.4	15	250	0.7	4	350
	90W			2.0	25	250	1.0	6	350

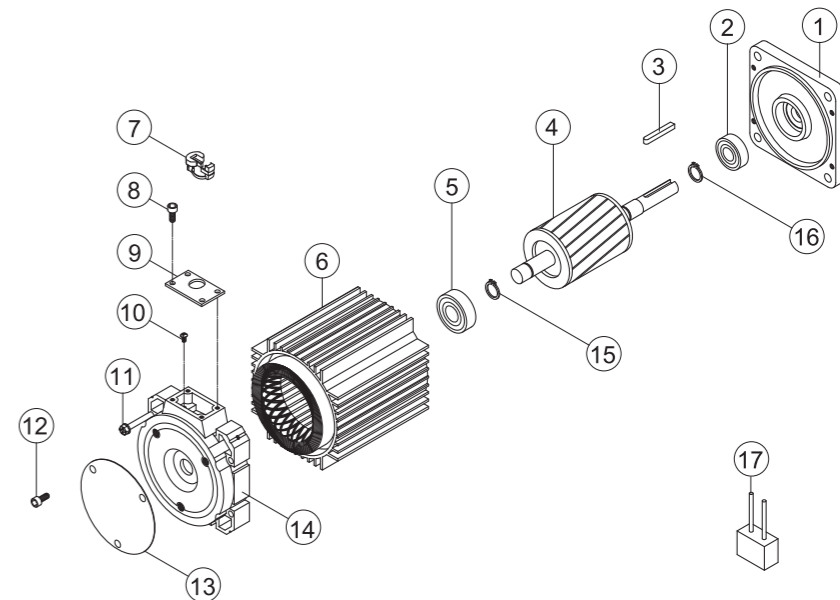
結線圖 Connection

		三相 3 Phase		單相 1 Phase													
		200/220/240V	380V	100 / 110 / 120V			200 / 220 / 240V										
Blue	Yellow	Gray	Blue	Yellow	Gray	C	C	C	C	C	C						
藍	黃	灰	藍	黃	灰	紅	黑	白	紅	白	黑	紅	黃	白	紅	白	黃
Red	White	Black	紅	白	黑	紅	黑	白	紅	白	黑	紅	黃	白	紅	白	黃
↑	↑	↑	↑	↑	↑	↑	↑	↑	↑	↑	↑	↑	↑	↑	↑	↑	
			R	S	T	R	L	R	L	R	L	R	L	R	L	R	L

小金剛馬達無風葉零件表 Part List of Mighty Tiny Motor without Fan

適用三相 60W / 單相 45W分解圖

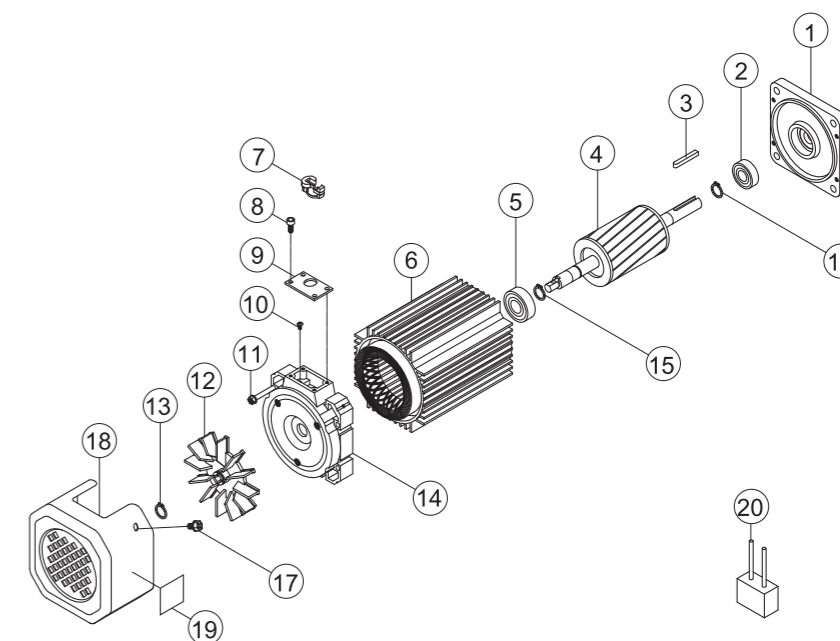
順號 NO.	品名	Description
1	馬達前蓋	Motor front Cove
2	馬達前軸承	Front bearing of motor
3	出力軸鍵	Key of output shaft
4	馬達心軸	Armature
5	馬達後軸承	Rear bearing of motor
6	馬達筒	Motor house
7	拉不脫	Wire gasket
8	套筒螺絲	Socket screw
9	封蓋	Cover
10	圓十字螺絲	Round head screw
11	馬達長螺絲	Long screw
12	套筒螺絲	Socket screw
13	銘牌	Nameplate
14	馬達後蓋	Front endplate
15	扣環	Ring
16	扣環	Ring
17	電容器（單相用）	Capacitor



小金剛馬達附風葉零件表 Part List of Mighty Tiny Motor with Fan

適用三相 100, 120W / 單相 60, 90W分解圖

順號 NO.	品名	Description
1	馬達前蓋	Motor front Cove
2	馬達前軸承	Front bearing of motor
3	出力軸鍵	Key of four stage shaft
4	馬達心軸	Armature
5	馬達後軸承	Rear bearing of motor
6	馬達筒	Motor house
7	拉不脫	Wire gasket
8	套筒螺絲	Socket screw
9	封蓋	Cover
10	圓十字螺絲	Round head screw
11	馬達長螺絲	Long screw
12	風葉	Fan blade
13	扣環	Ring
14	馬達後蓋	Front endplate
15	扣環	Ring
16	扣環	Ring
17	圓十字螺絲	Round head screw
18	風蓋	Fan cover
19	銘牌	Nameplate
20	電容器（單相用）	Capacitor



註：單相馬達須附電容器。
Remark: The 1-phase motor must come with the capacitor.

TPG

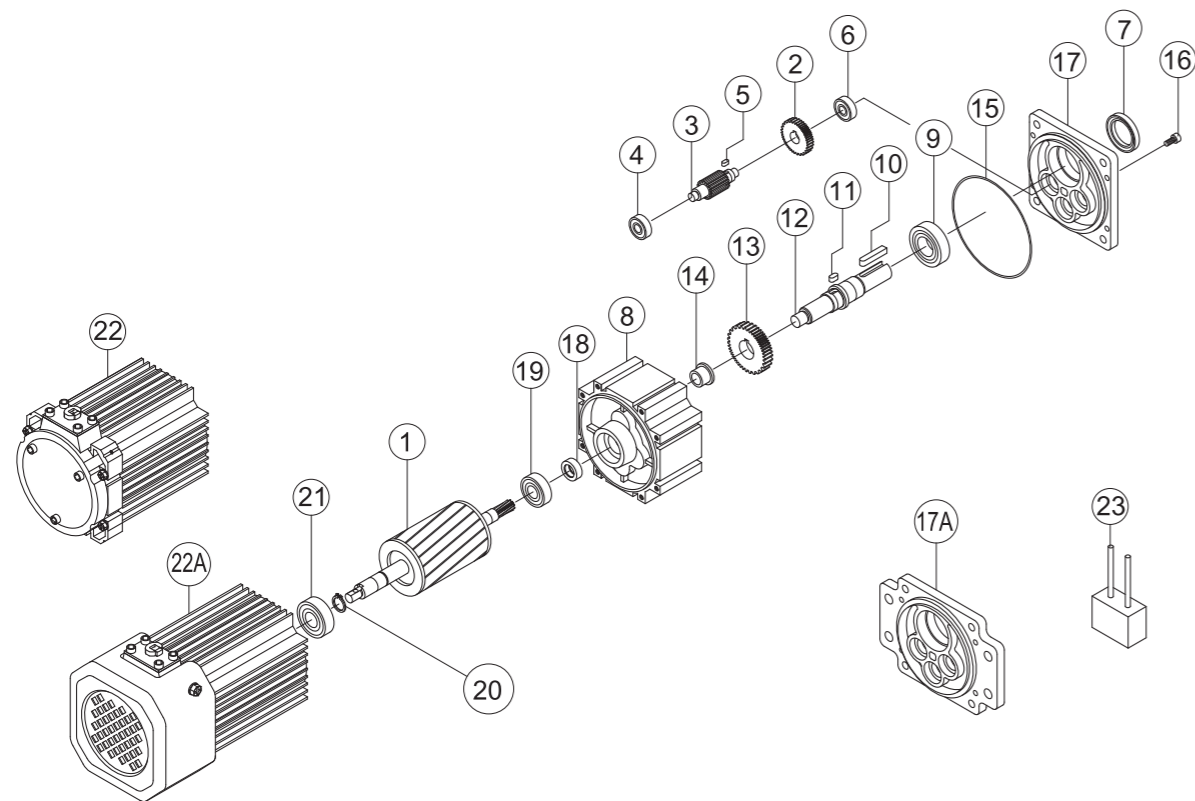
小金剛傳動系列 MIGHTY TINY SERIES

● MOTORS & DRIVES ●

分解圖 EXPLOSION DRAWING

零件表 Part List

順號 NO.	品名	Description	順號 NO.	品名	Description	順號 NO.	品名	Description
1	馬達心軸	Armature	10	出力軸單圓鍵	Single round end key of output shaft	18	齒輪箱油封	Oil seal of gear house
2	一段齒	First stage gear	11	出力軸雙圓鍵	Twin round end key of output shaft	19	馬達心軸前軸承	Rear bearing of armature
3	四段軸	Four stage shaft	12	出力軸	Output shaft	20	扣環	Ring
4	四段軸後承	Rear bearing of four stage shaft	13	四段齒	Four stage gear	21	馬達心軸後軸承	Rear bearing of armature
5	四段軸鍵	Key of four stage shaft	14	出力軸襯套	Bush of output shaft	22	馬達組(參考小金剛馬達分解圖)	Motor assembly
6	四段軸前軸承	Front bearing of four stage shaft	15	O型環	O shape ring	22A	馬達組(參考小金剛馬達分解圖)	Motor assembly
7	出力軸油封	Oil seal of output shaft	16	前蓋螺絲	Screw	23	電容器(單相用)	Capacitor
8	齒輪箱	House	17	GV型前蓋	Endplate (GV type)			
9	出力軸軸承	Output shaft house	17A	GP型前蓋	Endplate (GP type)			

二段式齒輪減速機分解圖
TWO SECTION GEAR BOX
EXPLOSION DRAWING

- 註：
1. 二段式小金剛齒輪減速機適用減速3~10比。
2. 馬達組分解圖請參考小金剛馬達分解圖。
3. 需要維修零件，請註明機種減速比及零件編號。
4. 編號23為電容器（單相馬達用），需要維修零件請註明瓦特。

- Remarks:
1. The gear ratio of two section Mighty Tiny Motor should be 3~10.
2. Motor explosion drawing, please refer page A76.
3. Please mark the part name & numbers while request maintenance service.
4. Order No.23 capacitor, please advise the motor wattage first.

TPG

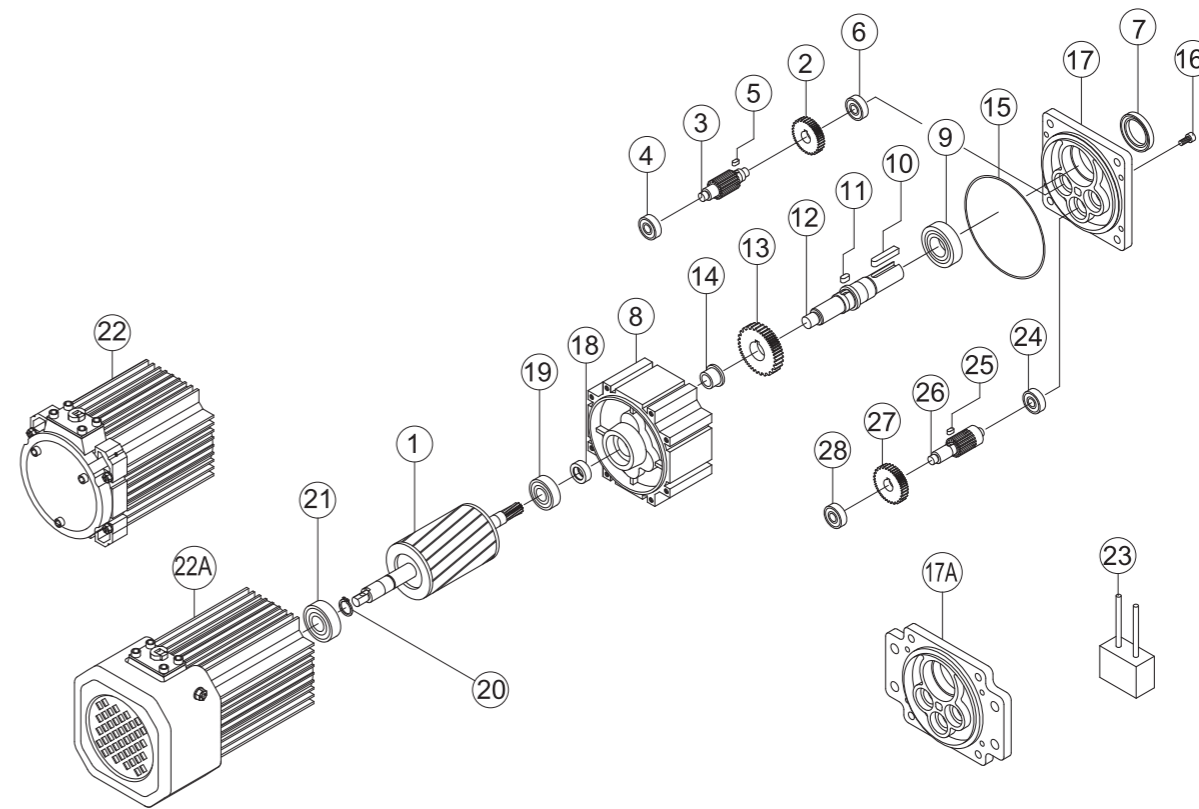
小金剛傳動系列 MIGHTY TINY SERIES

● MOTORS & DRIVES ●

分解圖 EXPLOSION DRAWING

零件表 Part List

順號 NO.	品名	Description	順號 NO.	品名	Description	順號 NO.	品名	Description
1	馬達心軸	Armature	11	出力軸雙圓鍵	Twin round end key of output shaft	20	扣環	Ring
2	一段齒	First stage gear	12	出力軸	Output shaft	21	馬達心軸後軸承	Rear bearing of armature
3	四段軸	Four stage shaft	13	四段齒	Four stage gear	22	馬達組(參考小金剛馬達分解圖)	Motor assembly
4	四段軸後承	Rear bearing of four stage shaft	14	出力軸襯套	Bush of output shaft	22A	馬達組(參考小金剛馬達分解圖)	Motor assembly
5	四段軸鍵	Key of four stage shaft	15	O型環	O shape ring	23	電容器(單相用)	Capacitor
6	四段軸前軸承	Front bearing of four stage shaft	16	前蓋螺絲	Screw	24	三段軸前軸承	Front bearing of third stage shaft
7	出力軸油封	Oil seal of output shaft	17	GV型前蓋	Endplate (GV type)	25	三段軸鍵	Key of third stage shaft
8	齒輪箱	Horizontal type house	17A	GP型前蓋	Endplate (GP type)	26	三段軸	Third stage shaft
9	出力軸軸承	Bearing of output shaft	18	齒輪箱油封	Oil seal	27	一段齒	First stage gear
10	出力軸單圓鍵	Single round end key of output shaft	19	馬達心軸前軸承	Rear bearing of armature	28	三段軸後軸承	Rear bearing of third stage shaft

三段式齒輪減速機分解圖
THREE SECTION GEAR BOX
EXPLOSION DRAWING

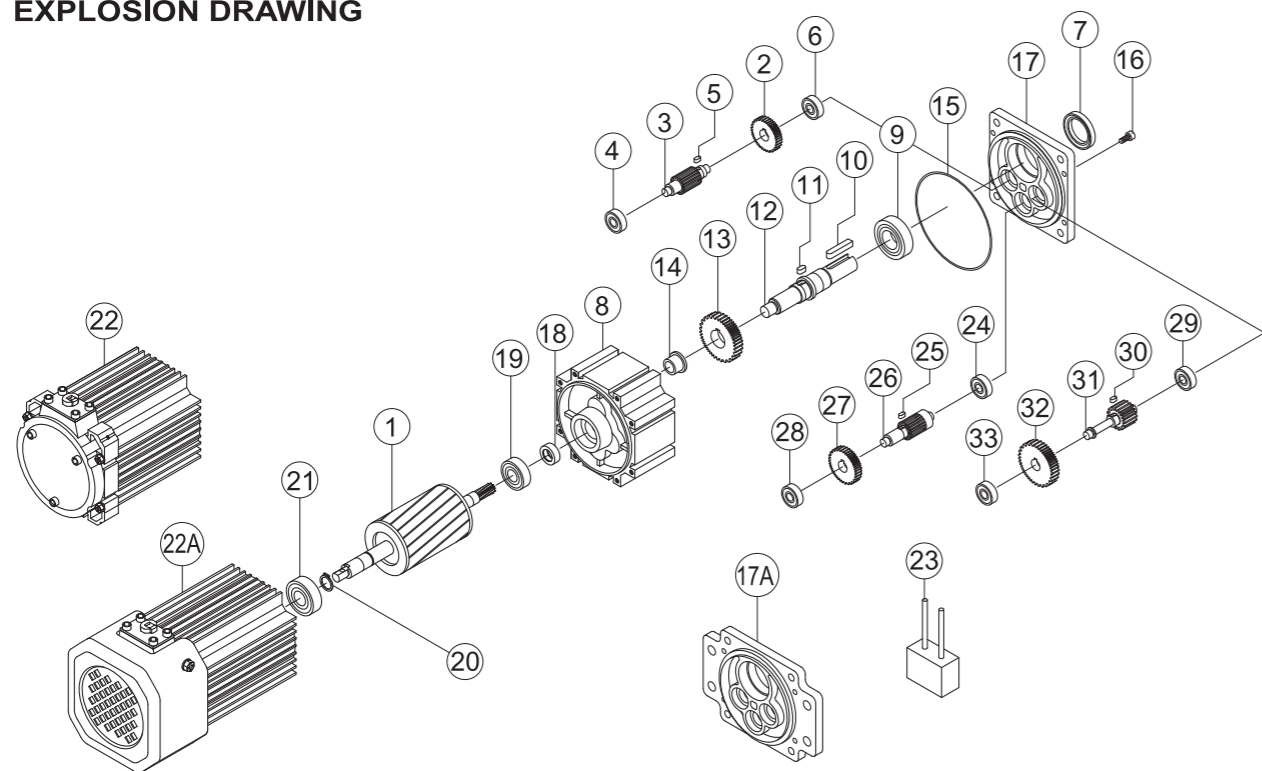
- 註：
1. 三段式小金剛齒輪減速機適用減速13~40比。
2. 馬達組分解圖請參考小金剛馬達分解圖。
3. 需要維修零件，請註明機種減速比及零件編號。
4. 編號23為電容器（單相馬達用），需要維修零件請註明瓦特。

- Remarks:
1. The gear ratio of three section Mighty Tiny Motor should be 13~40.
2. Motor explosion drawing, please refer page A76.
3. Please mark the part name & numbers while request maintenance service.
4. Order No.23 capacitor, please advise the motor wattage first.

零件表 Part List

順號 NO.	品名	Description	順號 NO.	品名	Description	順號 NO.	品名	Description
1	馬達心軸	Armature	13	四段齒	Four stage gear	23	電容器 (單相用)	Capacitor
2	一段齒	First stage gear	14	出力軸襯套	Bush of output shaft	24	三段軸前軸承	Front bearing of third stage shaft
3	四段軸	Four stage shaft	15	O型環	O shape ring	25	三段軸鍵	Key of third stage shaft
4	四段軸後承	Rear bearing of four stage shaft	16	前蓋螺絲	Screw	26	三段軸	Third stage shaft
5	四段軸鍵	Key of four stage shaft	17	GV型前蓋	Endplate (GV type)	27	二段齒	Second stage gear
6	四段軸前軸承	Front bearing of four stage shaft	17A	GP型前蓋	Endplate (GP type)	28	三段軸後軸承	Rear bearing of third stage
7	出力軸油封	Oil seal of output shaft	18	齒輪箱油封	Oil seal	29	二段軸前軸承	Front bearing of second stage shaft
8	齒輪箱	Horizontal type house	19	馬達心軸前軸承	Rear bearing of armature	30	二段軸鍵	Key of second stage shaft
9	出力軸軸承	Bearing of output shaft	20	扣環	Ring	31	二段齒	Second stage gear
10	出力軸單圓鍵	Single round end key of output shaft	21	馬達心軸後軸承	Rear bearing of armature	32	一段齒	First stage gear
11	出力軸雙圓鍵	Twin round end key of output shaft	22	馬達組 (參考小金剛馬達分解圖)	Motor assembly	33	二段軸後軸承	Rear bearing of second stage shaft
12	出力軸	Output shaft	22A	馬達組 (參考小金剛馬達分解圖)	Motor assembly			

四段式齒輪減速機分解圖 FOUR SECTION GEAR BOX EXPLOSION DRAWING



註：
1.四段式小金剛齒輪減速機適用減速13~40比。
2.馬達組分解圖請參考小金剛馬達分解圖。
3.需要維修零件，請註明機種減速比及零件編號。
4.編號23為電容器（單相馬達用），需要維修零件請註明瓦特。

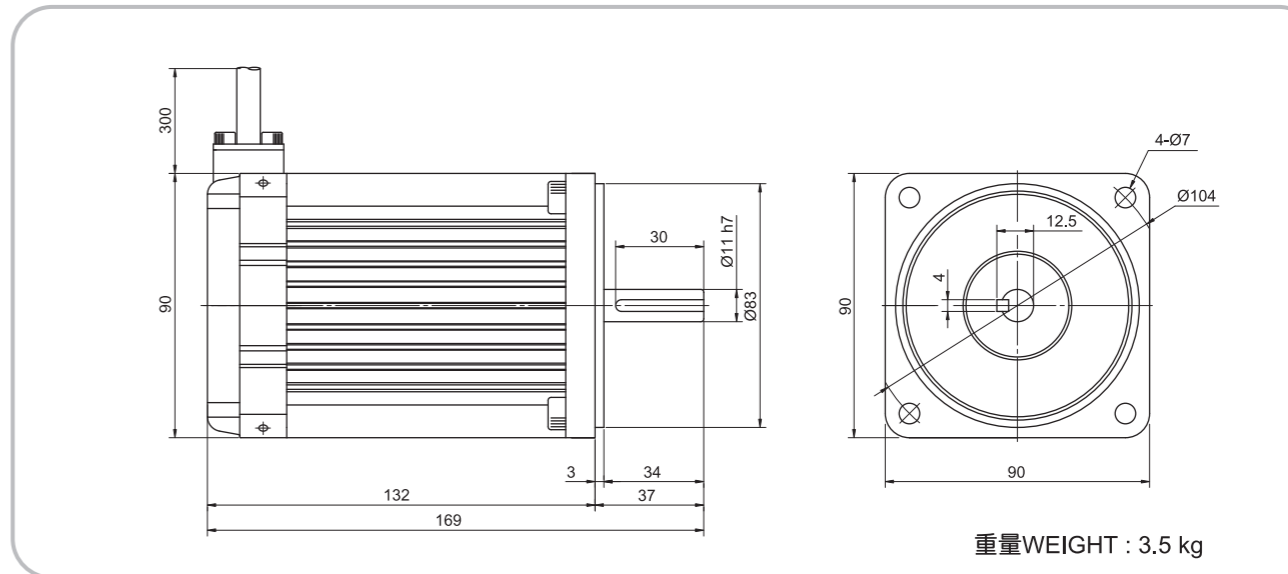
Remarks:
1.The gear ratio of four section Mighty Tiny Motor should be 13~40.
2.Motor explosion drawing, please refer page A76.
3.Please mark the part name & numbers while request maintenance service.
4.Order No.23 capacitor, please advise the motor wattage first.



MV TYPE

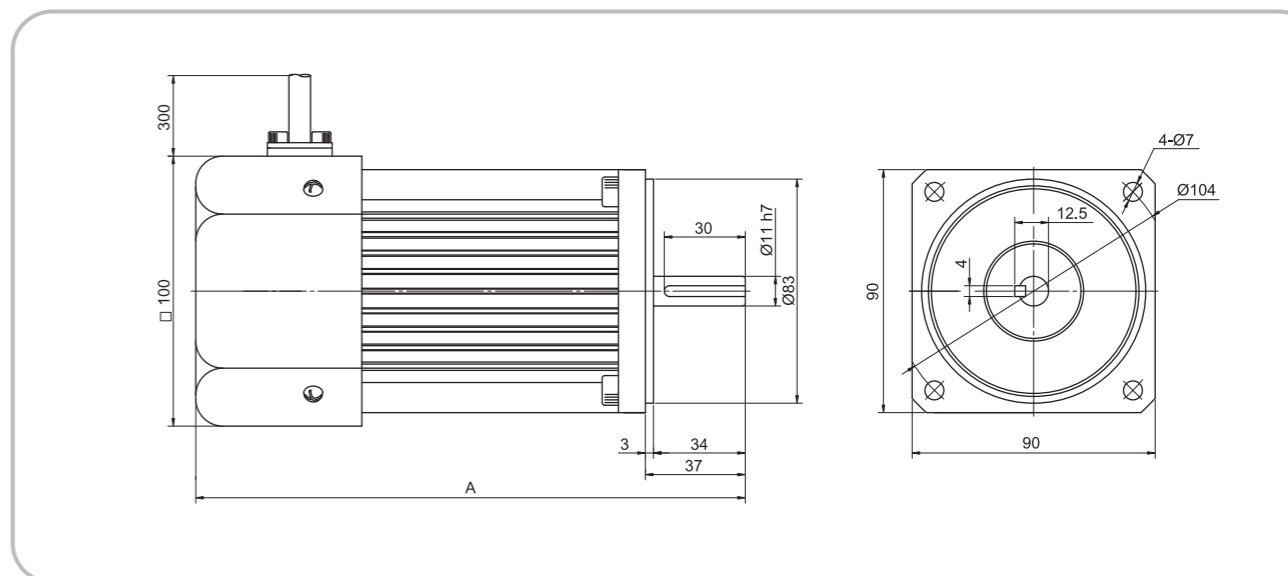
60W 3-Phase, 45W 1-Phase

mm



100, 120W 3-Phase, 60, 90W 1-Phase

mm



尺寸表 Dimension mm

馬力 HORSE POWER	A	重量WEIGHT(kg)
三相 3 Phase	100W	203.5
	120W	213.5
單相 1 Phase	60W	203.5
	90W	213.5

註：1.60W 3-Phase和45W 1-Phase馬達不附風葉、風蓋。 Remarks: 1.60W 3-Phase and 45W the 1-Phase motor does not attach the fan blade, fan cover.
2.特殊規格請另洽。 2. Special specification please another Qia.



小金剛傳動系列

MOTORS & DRIVES

MIGHTY TINY SERIES

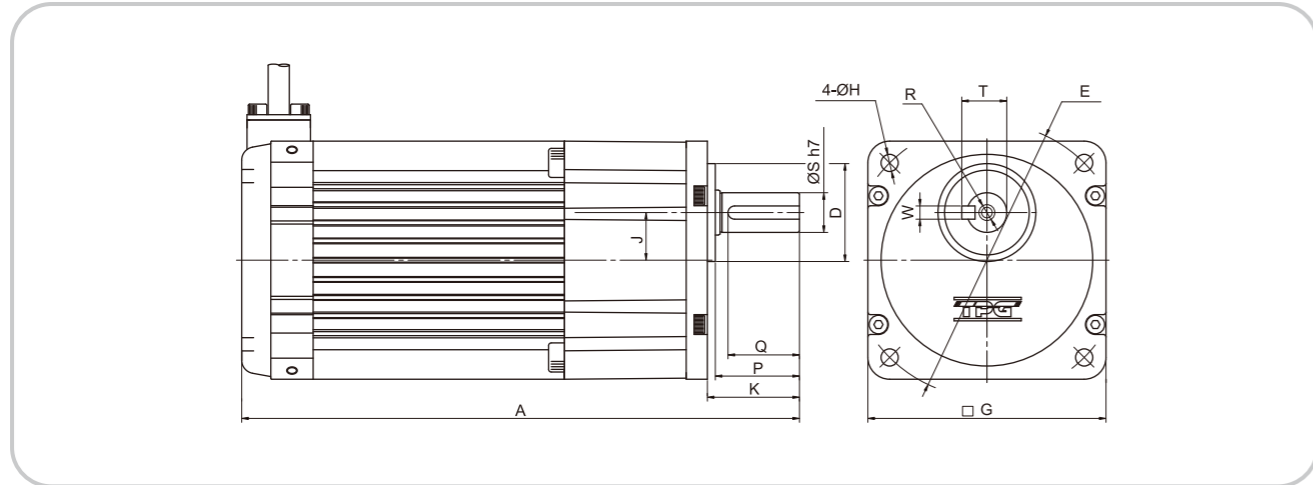


GV TYPE I, 3-Phase

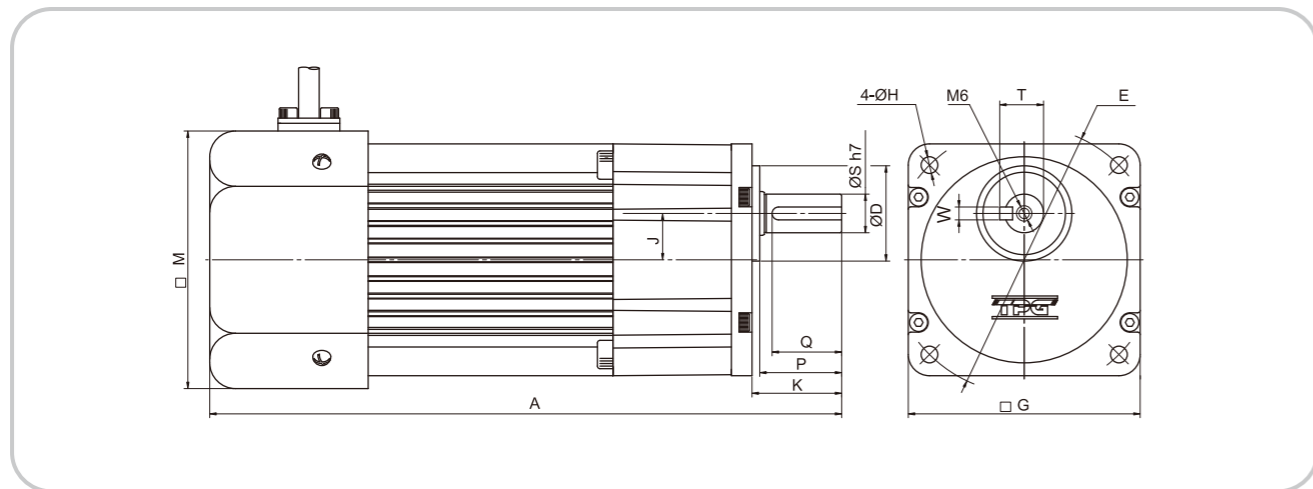
尺寸表 Dimension mm

馬達 W	中心距 Central Distance	減速比 Gear Ratio	A	法蘭面 Frame				J	K	M	出力軸端 OUTPUT SHAFT						概略重量 kg
				D	E	G	H				P	Q	S	T	W	R	
1φ 45W / 3 φ 60W	12	3~40	210.8	40	104	90	6.5	18	35	32	25	12	13.5	4	M6	4.2	
	15	50~180	226.8	40	104	90	6.5	18.0	35	100	32	25	15	17	5	M6	4.5
1φ 60W / 3 φ 100W	12	3~40	245.3	40	104	90	6.5	18	35	32	25	12	13.5	4	M6	4.7	
	15	50~180	261.3	40	104	90	6.5	18.0	35	100	32	25	15	17	5	M6	5
1φ 90W / 3 φ 120W	12	3~40	255.3	40	104	90	6.5	18	35	32	25	12	13.5	4	M6	5.2	
	15	50~180	271.3	40	104	90	6.5	18.0	35	100	32	25	15	17	5	M6	5.5

60W 3-Phase, 45W 1-Phase



100, 120W 3-Phase, 60, 90W 1-Phase



註：1.馬力以4P轉速計算。

Remarks: 1. Above RPM is based on 4P motor.



小金剛傳動系列

MOTORS & DRIVES

MIGHTY TINY SERIES

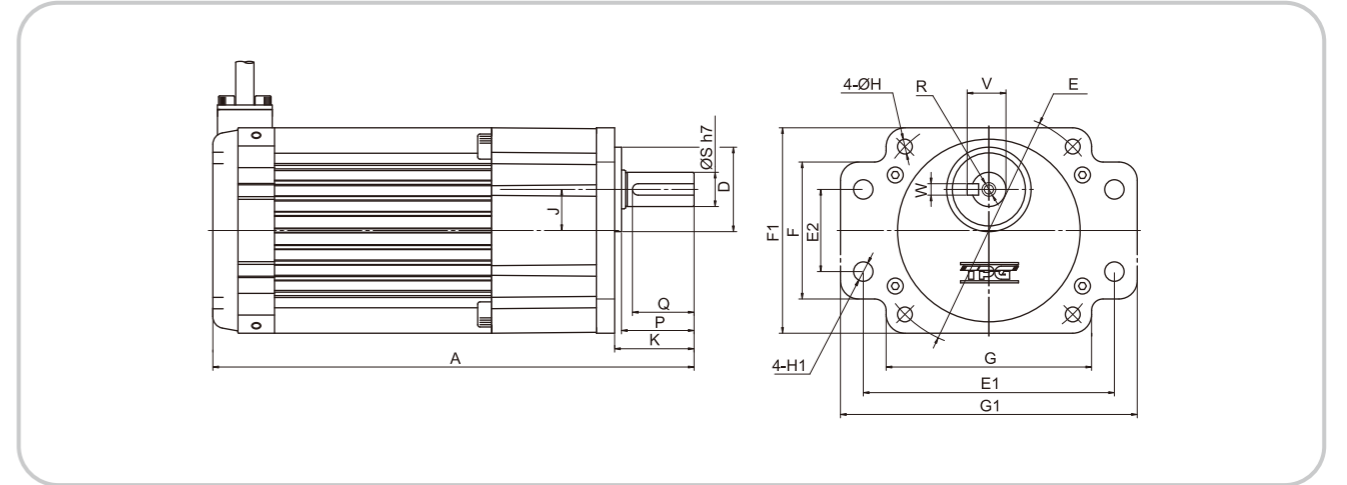


GP TYPE I, 3-Phase

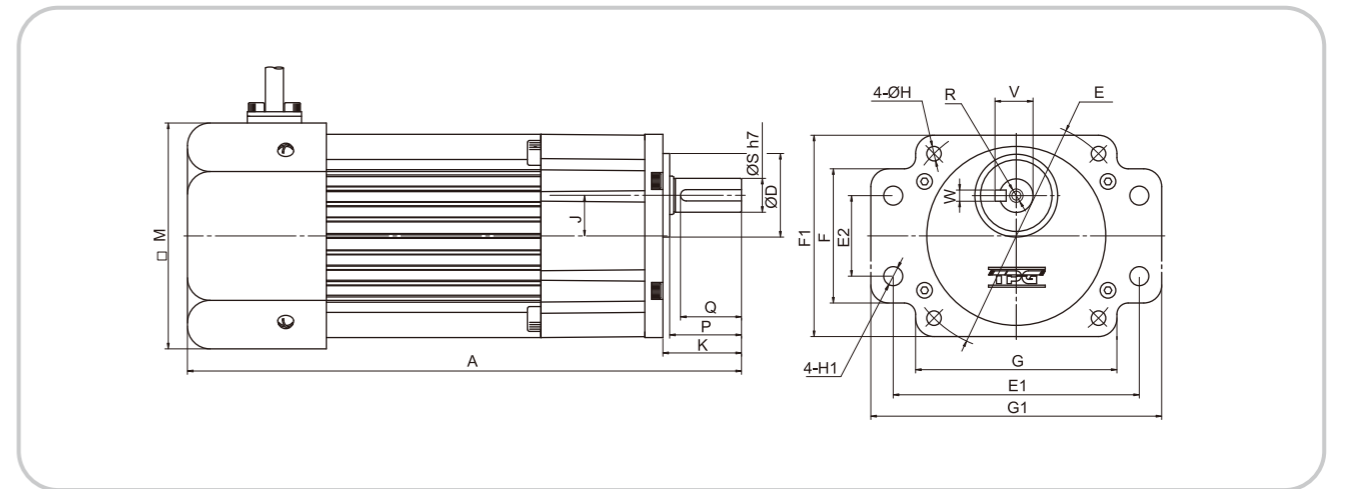
尺寸表 Dimension mm

馬達 W	中心距 Central Distance	減速比 Gear Ratio	A	法蘭面 Frame											J	K	M	出力軸端 OUTPUT SHAFT						概略重量 kg
				D	E	E1	E2	G	G1	H	H1	F	F1	P				Q	S	T	W	R		
1φ 45W / 3 φ 60W	12	3~40	211	40	104	110	36	90	130	6.5	8.5	60	90	18	35	32	25	12	13.5	4	M6	4.2		
	15	50~180	227	40	104	110	36	90	130	6.5	8.5	60	90	18.0	35	100	32	25	15	17	5	M6	4.5	
1φ 60W / 3 φ 100W	12	3~40	245	40	104	110	36	90	130	6.5	8.5	60	90	18	35	32	25	12	13.5	4	M6	4.7		
	15	50~180	261	40	104	110	36	90	130	6.5	8.5	60	90	18.0	35	100	32	25	15	17	5	M6	5	
1φ 90W / 3 φ 120W	12	3~40	255	40	104	110	36	90	130	6.5	8.5	60	90	18	35	32	25	12	13.5	4	M6	5.2		
	15	50~180	271	40	104	110	36	90	130	6.5	8.5	60	90	18.0	35	100	32	25	15	17	5	M6	5.5	

60W 3-Phase, 45W 1-Phase

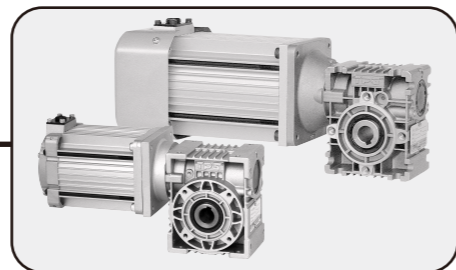


100, 120W 3-Phase, 60, 90W 1-Phase



註：1.馬力以4P轉速計算。

Remarks: 1. Above RPM is based on 4P motor.



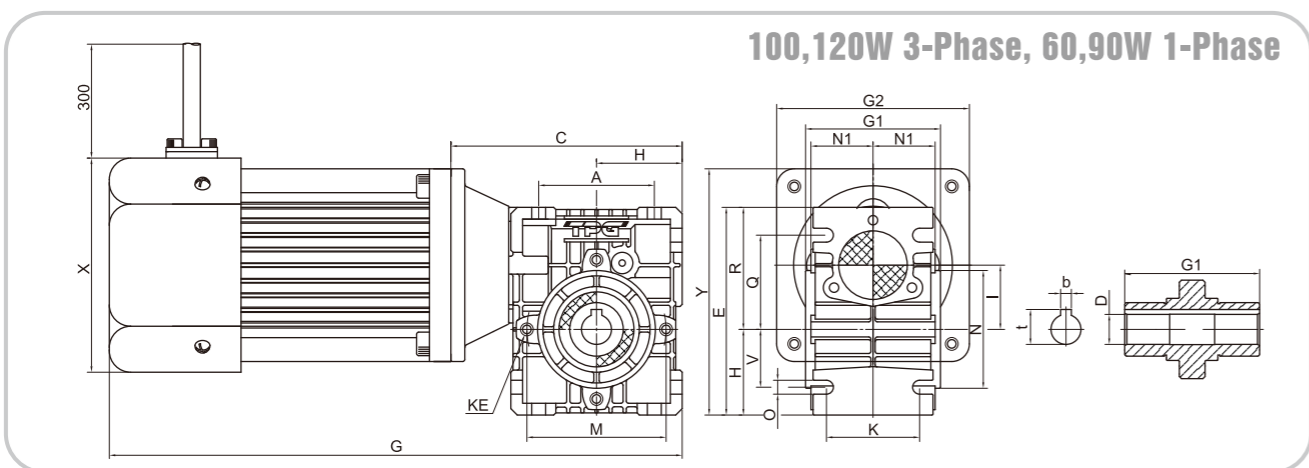
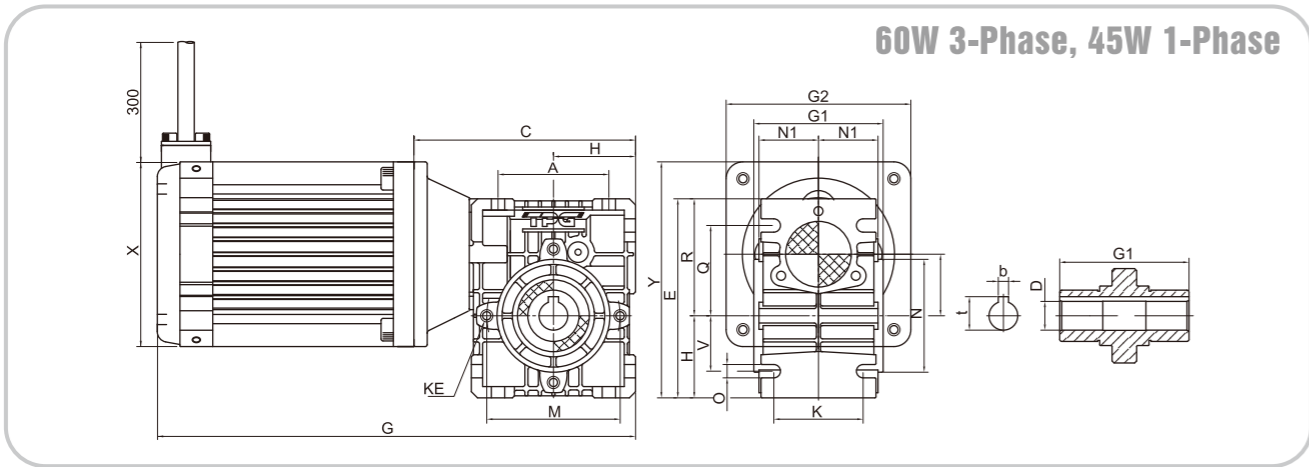
WM TYPE 3-Phase

尺寸表 Dimension

馬達 W	中心距 Central Distance	G	G2	腳架尺寸Foot dimension					E	H	R	I	Y	C	X	KE	M	出力軸端 OUTPUT SHAFT						概略重量 kg
				A	K	V	Q	O										G1	D	t	b	N	N1	
60W	030	243.0	90	54	44	27	44	6.5	97.0	40	57.0	30	115	108	90	M6	65	63	14	16.3	5	55	29.0	4.9
	040	260.0	90	70	60	35	55	M6	121.5	50	71.5	40	135	125	90	M6	75	80	18	20.8	6	60	37.5	6.5
100W	030	277.5	90	54	44	27	44	6.5	97.0	40	57.0	30	115	108	100	M6	65	63	14	16.3	5	55	29.0	5.4
	040	294.5	90	70	60	35	55	M6	121.5	50	71.5	40	135	125	100	M6	75	80	18	20.8	6	60	37.5	7
120W	030	287.5	90	54	44	27	44	6.5	97.0	40	57.0	30	115	108	100	M6	65	63	14	16.3	5	55	29.0	5.9
	040	304.5	90	70	60	35	55	M6	121.5	50	71.5	40	135	125	100	M6	75	80	18	20.8	6	60	37.5	7.5

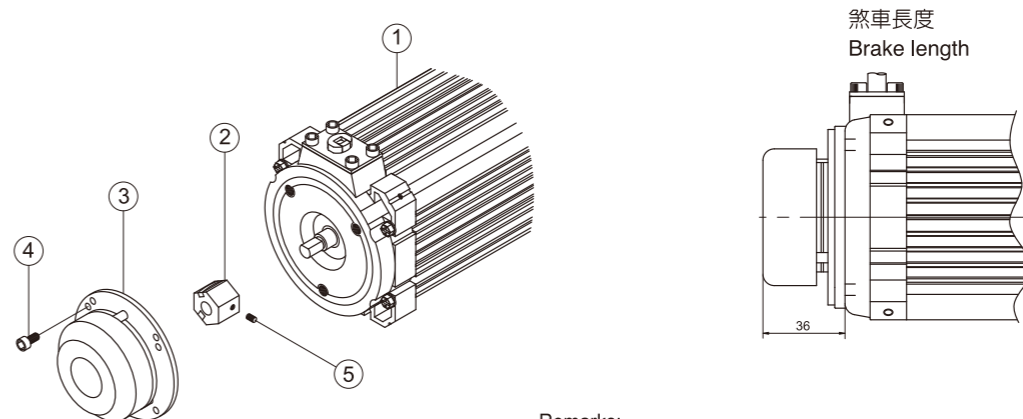
WM TYPE I-Phase

馬達 W	中心距 Central Distance	G	G2	腳架尺寸Foot dimension					E	H	R	I	Y	C	X	KE	M	出力軸端 OUTPUT SHAFT						概略重量 kg
				A	K	V	Q	O										G1	D	t	b	N	N1	
45W	030	243.0	90	54	44	27	44	6.5	97.0	40	57.0	30	115	108	90	M6	65	63	14	16.3	5	55	29.0	4.9
	040	260.0	90	70	60	35	55	M6	121.5	50	71.5	40	135	125	90	M6	75	80	18	20.8	6	60	37.5	6.5
60W	030	277.5	90	54	44	27	44	6.5	97.0	40	57.0	30	115	108	100	M6	65	63	14	16.3	5	55	29.0	5.4
	040	294.5	90	70	60	35	55	M6	121.5	50	71.5	40	135	125	100	M6	75	80	18	20.8	6	60	37.5	7
90W	030	287.5	90	54	44	27	44	6.5	97.0	40	57.0	30	115	108	100	M6	65	63	14	16.3	5	55	29.0	5.9
	040	304.5	90	70	60	35	55	M6	121.5	50	71.5	40	135	125	100	M6	75	80	18	20.8	6	60	37.5	7.5



加裝煞車分解圖 The Explosion Drawing of Installing Brake

順號 NO.	品名	Description	順號 NO.	品名	Description	順號 NO.	品名	Description
1	馬達組	Motor assembly	3	煞車組	Brake assembly	5	止付螺絲	Screw
2	六角連軸器	Hexagonal junction box	4	套筒螺絲	Socket screw			

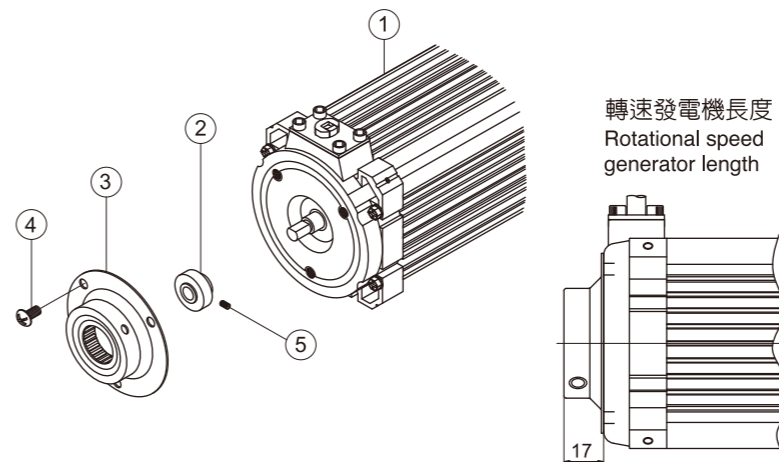


Remarks:

1. The Mighty Tiny Motor Series all may voluntarily install the brake.
2. 馬達為單相45W及三相60W情況下加裝煞車需特別告知。
60W situation to have specially to inform.
3. 本煞車為安全煞車，煞車編號為LA-04，煞車電壓為24V。

加裝轉速發電機分解圖 The Explosion Drawing of Installing Tach Generator

順號 NO.	品名	Description	順號 NO.	品名	Description
1	馬達組	Motor assembly	4	套筒螺絲	Socket screw
2	磁鐵	Magnet	5	止付螺絲	Screw
3	轉速發電機組	Tach generator sey			



1. 本轉速發電機編號為TG-77。
 2. 此轉速發電機需搭配控制器使用，控制器編號CA-201,CA102。
 3. 適用單相60W, 90W，需要45W請另外訂製。
- Remarks: 1. Tach generator catal. No. is TG-77.
2. This tach generator must match the speed switch, the switch numbers are CA-201, CA-102.
3. Above TG & switch are installed under 60W, 90W motor. For 45W motor, please consult with manufacturer.

控制器規格表 Speed Switch

Voltage class 電壓等級	115 V	230 V
Model number 型號	CA-102	CA-201
Max. Applicable motor output(W) 最大馬達輸出	90	90
Output Rating 輸出規格 輸出電壓 (VA)	Rated output capacity 輸出電壓 (VA) 115	230
Output Rating 輸出規格 輸出電流 (A)	Rated output current 輸出電流 (A) 2.0	1.0
Input Rating 輸入規格 電壓 (VA)	Rated capacity 電壓 (VA) 100~120	200~240
Input Rating 輸入規格 電流 (A)	Rated current 電流 (A) 2.0	1.0

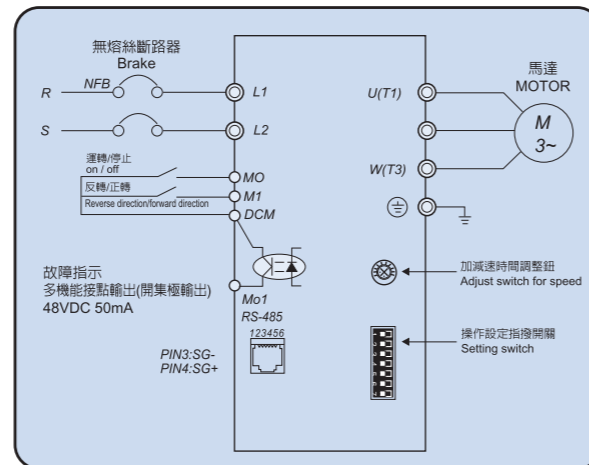
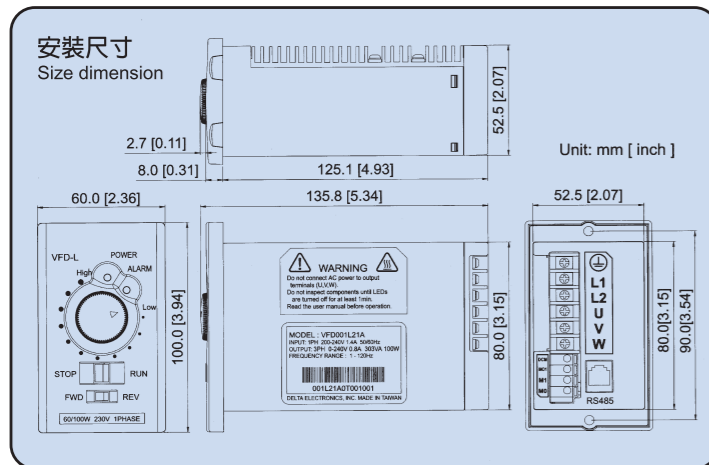


CA-201,CA-102

TPG

交流馬達專用變頻器 AC MOTOR INVERTER

MOTORS & DRIVES



Voltage class 電壓等級		115V Class	230V Class	
Model number VFD-□□□ 型號		001	001	
Weight g(lb) 重量		440 (0.97)	430 (0.95)	
Max. Applicable motor output(W) 最大馬達輸出		60 / 100	60 / 100	
Output Rating 輸出規定值	Rated output capacity(VA) 輸出電壓	212 / 303		212 / 303
	Rated output current(A) 輸出電流	0.56 / 0.8		0.56 / 0.8
	Maximum output voltage 最大輸出電壓	Two times proportion to Input Voltage 2倍輸入電壓		Proportional to Input Voltage 按輸入電壓比例
	Rated frequency(Hz) 頻率	1 to 120 Hz		
Input Rating 輸入規定值	Rated voltage/frequency 電壓/頻率	Single phase 單相 100 to 120 VAC 50 / 60 Hz		Single phase 單相 200 to 240 VAC 50 / 60 Hz
	Voltage/freq. tolerance 電流	電壓 Voltage: ± 10%, Frequency: ± 5% 頻率		
	Rated current 電流	2.2 A	3.0 A	1.0 A
Operating characteristics 操作特性	Control system 控制系統	SVPWM (Space Vector Pulse Width Modulation, carrier frequency 10kHz)		
	Torque setting 扭力設定	High / low, Switching 高/低		
	Overload endurance 過載設定	150% of rated current for 1 minute 1.5倍額定電流，持續1分鐘		
	Accel/Decel time 啟動增減時間設定	0.05 to 30.0 seconds 0.05秒~30秒		
	Torque promotion 扭力	Torque Boost: 0 or 8%		
Operating characteristics 操作特性	Frequency setting 頻率設定	Potentiometer 計量器		
	Operating setting signal 操作設定	Panel 面板	RUN / STOP, FORWARD / REVERSE 開關/正反轉	
		Ext. terminal 外接線	RUN / STOP, FORWARD / REVERSE, RS-485 開關/正反轉	
Operating indication 操作指示	Panel 面板	Fault Indication (LED Flash) LED閃燈		
	Ext. terminal 外接線	Fault Indication (Open Collector)		
Protection 保護		Self-testing, Over Voltage, Over Current, Under Voltage, Overload, Overheating, Electronic thermal. 保護裝置如第7點		
Other 其他		EMI Filter (optional) EMI濾波器		
Cooling 冷卻方式		Natural air-cooling 自然風乾		
Environment	Installation location 安置位置	Altitude 1,000 m or lower, keep from corrosive gasses, liquid and dust 海拔1000公尺以下防腐蝕瓦斯、液體與塵土		
	Ambient temperature 使用環境溫度	-10°C to 40°C (Non-Condensing and not frozen)		
	Storage temperature 儲藏溫度	-20°C to 60°C		
	Ambient humidity 濕度	Below 90% RH (non-condensing) 90% RH 以下		
	Vibration 振動	9.80665m/s (1G) less than 20 Hz, 5.88m/s (0.6G) at 20 to 50 Hz		

特性：

- 1.使用SVPWM科技，超短小，低噪音。
- 2.簡易安裝與操作，包含使用RS485系統。
- 3.控制板台面佈置，停止運轉/開關。
- 4.控制板台面佈置，正反轉開關。
- 5.可與電腦連線做系統控制。
- 6.可調整速度與高扭力設計。
- 7.完整保護裝置，如高電壓、低電壓、過載、高電流、過熱等保護。
- 8.內建可設定操作模式開關。
- 9.可接數位操作系統(VFD~PU02)。

Characteristic:

- 1.Using SVPM technology, super small and low noise.
- 2.Simply installation and easy to operate, including RS485.(MODBUS PROTOCOL).
- 3.Design with STOP/RUN switch on the control panel.
- 4.Design with FWD/REV switch on the control panel.
- 5.Can use with computer to make system control.
- 6.Adjustable speed and high torque.
- 7.Complete protection : high voltage, low voltage, overload, high current, over heat, etc.
- 8.Built in on/off switch, settable operation mode.
- 9.Digital operation system available VFD - PU02 (optional feature).

